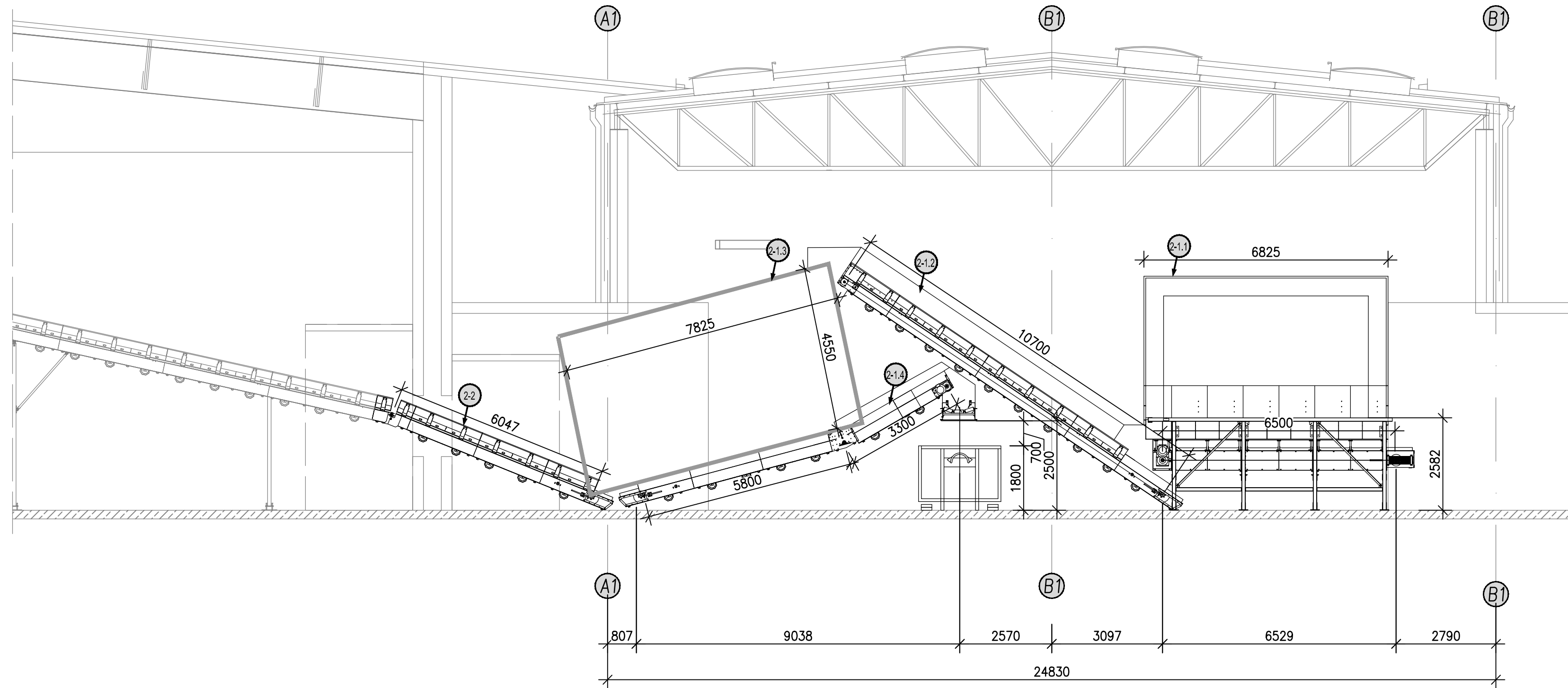


Przekrój 1-1



Lp.	Ozn.	Urządzenie
1	2-1.1	Przełożnik załadowniczy
2	2-1.2	Przełożnik wznoszący
3	2-1.3	Przesiewacz dwupokładowy
4	2-1.4	Przełożnik taśmowy
5	2-1.5	Przełożnik taśmowy
6	2-2	Przełożnik taśmowy

Załącznik nr 02
Przekrój